



Automobile Club d'Italia

COMMISSIONE SPORTIVA AUTOMOBILISTICA ITALIANA

**SCHEDA D'OMOLOGAZIONE
CARROZZERIE 60cc MINIKART e BABYKART**

Form. O.CZ 60

N. OMOL.
02/CZ/14

Prolungamento 01/02/2015 - 31/12/2020

Costruttore	Giacoletto Pierluigi	
Marca	KG	
Modello	MK14	
Validità Omologazione	01/01/ 2010 – 31/12/ 2014	Pagine 6

La presente scheda riproduce descrizioni illustrazioni e dimensioni al momento dell'omologazione



**In allegato scheda della CARENATURA ANTERIORE
con sistema di fissaggio "Front Fairing ditta KGsas"
Fiches timbrata dalla ASN con numero di registrazione
02/MUS/20**

La stessa e parte integrante della presente FICHES

FOTO DALL'ALTO DEGLI ELEMENTI DI CARROZZERIA CON I LORO SUPPORTI

Firma e timbro dell'ASN

Firma e timbro del Costruttore



ginoletto pierluigi

10011 Castellano G. - Via. Piave, 127
Tel. 0734 51 16.01 - Fax 0734 51 21.04
E-mail: ginoletto@kg.it - kg@kg.it
http://www.kg.it

CARENATURA ANTERIORE CON SUPPORTI

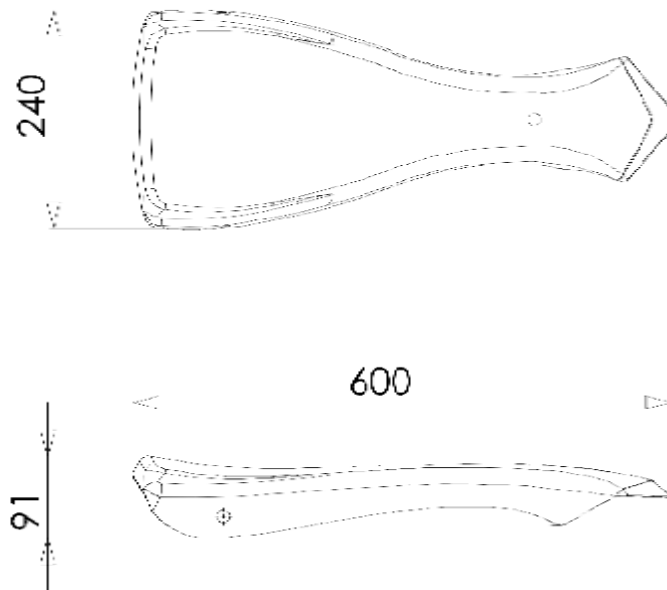
Disegno tecnico (dimensioni d'ingombro – diametro e spessore dei tubi di supporto)

FOTO DALL'ALTO (completa di supporti)

Vedi ALLEGATO
n° registrazione: 02/MUS/20

PANNELLO ANTERIORE

Disegno tecnico (dimensioni d'ingombro – diametro e spessore dei tubi di supporto)



FOTO



CARENATURE LATERALI CON SUPPORTI

Disegno tecnico (dimensioni d'ingombro – diametro e spessore dei tubi di supporto)

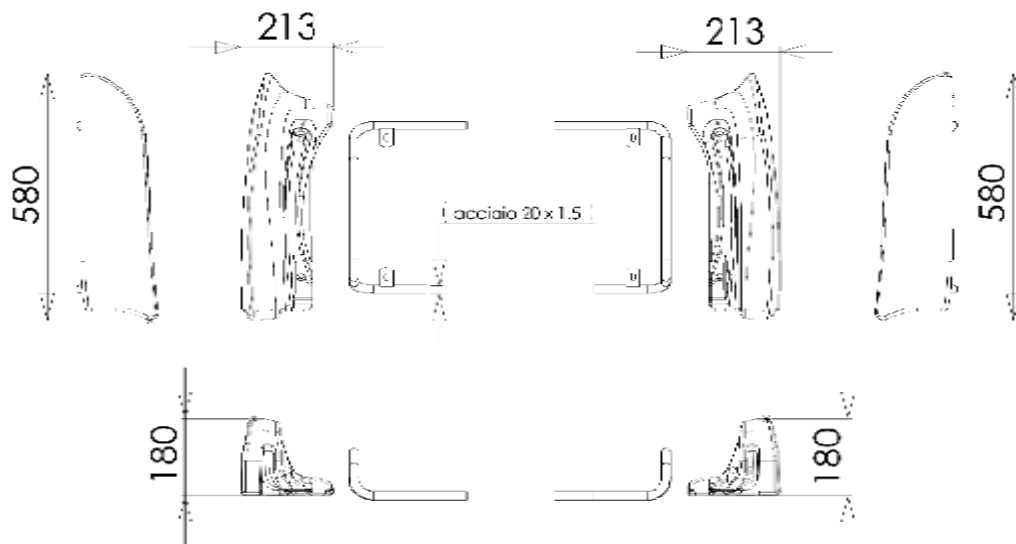


FOTO DALL'ALTO (completa di supporti)



Inserire foto che evidenzia il n° di omologa sulle carrozzerie

