

## DMSB-KART Heckauffahrtsschutz-Homologationsblatt Rear Protection

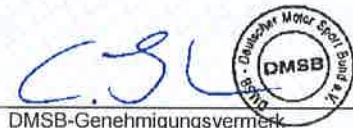


Hom.-Nr.: DMSB-002-RPS

Gültig ab: 01.01.2017  
valid from

Gültig bis: 31.12.2020  
valid to

Anzahl der Seiten (ohne Nachträge): 4  
Number of pages (w/o. extensions):



DMSB-Genehmigungsvermerk

### 1. Allgemeines

Generals

- |     |                             |         |
|-----|-----------------------------|---------|
| 1.1 | Hersteller:<br>Manufacturer | KG sas  |
| 1.2 | Marke:<br>Make              | KG      |
| 1.3 | Modell:<br>Model            | TRIS    |
| 1.4 | Kategorie:<br>Category      | BAMBINI |
| 1.5 | Fotos/Photos                |         |

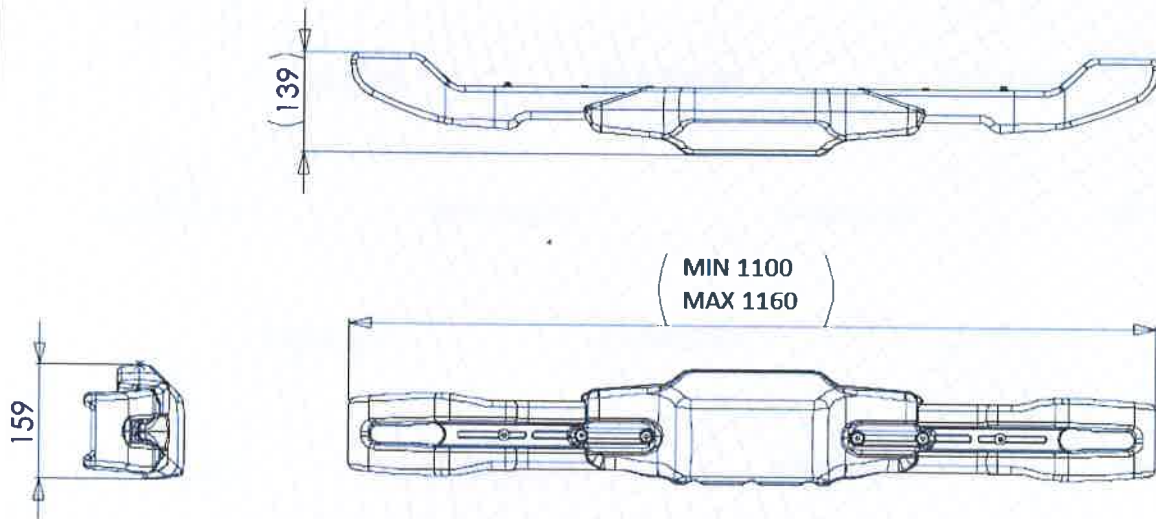
Foto mit der Draufsicht des Heckauffahrtsschutzes inklusive Haltevorrichtung  
Photo from above of rear protection with its supports



Technische Zeichnung mit Hauptabmessungen in 3 Ansichten ohne Haltevorrichtung  
Technical drawing with main external dimensions in 3 views (bodywork only)

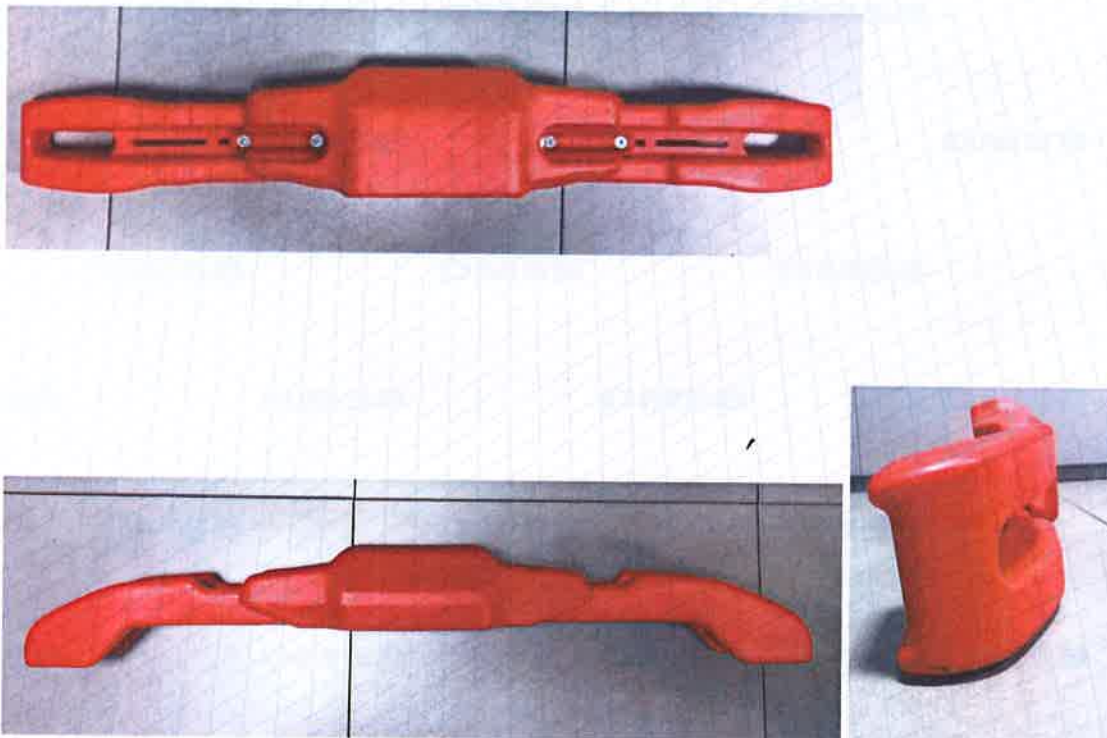
Gewicht: 1200± 10 %  
Weight

Material: POLYPROPYLENE  
Material



Anmerkung: Mindestbreite gemäß DMSB-Bambini Reglement: 1120mm

Foto des Heckauffahrschutzes ohne Haltevorrichtung  
Photo with rear protection (bodywork only)



Explosionszeichnung der Haltevorrichtung  
Exploded technical drawing of the attachment support

Gewicht:  $815 \pm 10\%$   
Weight

Material: STEEL  
Material





Fotos der Homologationsnummer - Kennzeichnung  
Photo of the homologation number marking

**Bemerkung:** Die Kennzeichnung der Homologationsnummer muss zu jeder Zeit gut sichtbar sein  
Remark: the marking must be clearly visible at all times

Heckaufferschutz  
Rear protection



Befestigungshalter  
Supports

