



Automobile Club d'Italia

COMMISSIONE SPORTIVA AUTOMOBILISTICA ITALIANA

**SCHEDA D'OMOLOGAZIONE  
CARROZZERIE 60cc MINIKART e BABYKART**

Form. O.CZ 60

N. OMOL.  
02/CZ/14

**Prolungamento 01/02/2015 - 31/12/2020**

Costruttore	Giacoletto Pierluigi	
Marca	KG	
Modello	MK14	
Validità Omologazione	01/01/ 2010 – 31/12/ 2014	Pagine 6

La presente scheda riproduce descrizioni illustrazioni e dimensioni al momento dell'omologazione



**In allegato scheda della CARENATURA ANTERIORE  
con sistema di fissaggio "Front Fairing ditta KGsas"  
Fiches timbrata dalla ASN con numero di registrazione  
02/MUS/20**

**La stessa e parte integrante della presente FICHES**

FOTO DALL'ALTO DEGLI ELEMENTI DI CARROZZERIA CON I LORO SUPPORTI

Firma e timbro dell'ASN

Firma e timbro del Costruttore



ginoletto pierluigi

10011 Castellano (RM) - Via. Piagnolo, 127  
Tel. 0764 51 9821 - Fax 0764 51 2834  
E-mail: ginoletto@kg.it - kg@kg.it  
http://www.kg.it

**CARENATURA ANTERIORE CON SUPPORTI**

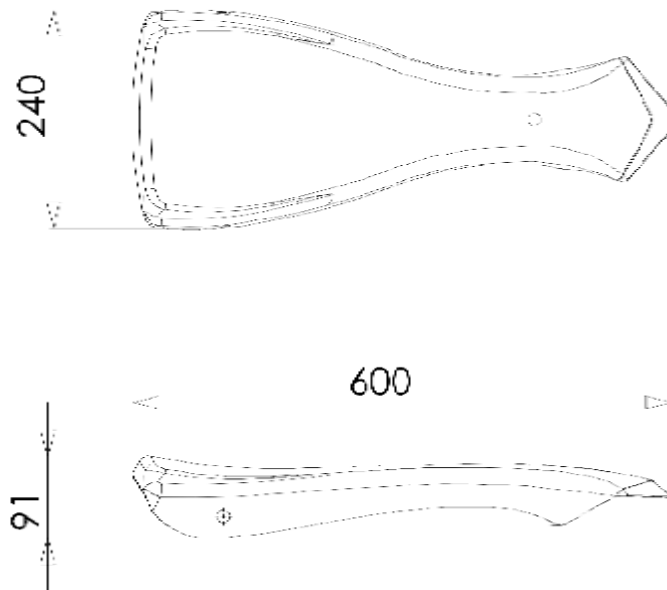
**Disegno tecnico (dimensioni d'ingombro – diametro e spessore dei tubi di supporto)**

**FOTO DALL'ALTO (completa di supporti)**

Vedi ALLEGATO  
n° registrazione: 02/MUS/20

## PANNELLO ANTERIORE

Disegno tecnico (dimensioni d'ingombro – diametro e spessore dei tubi di supporto)



## FOTO



## CARENATURE LATERALI CON SUPPORTI

Disegno tecnico (dimensioni d'ingombro – diametro e spessore dei tubi di supporto)

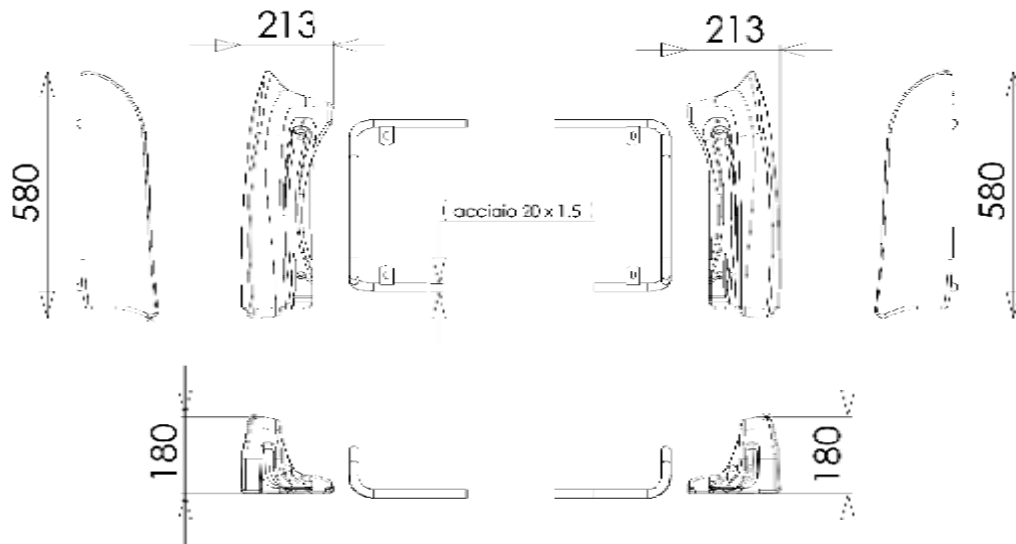


FOTO DALL'ALTO (completa di supporti)



**Inserire foto che evidenzia il n° di omologa sulle carrozzerie**

